

# RISCALDATORI PER UGELLI

**Tipo REPZ11 (ottone)**

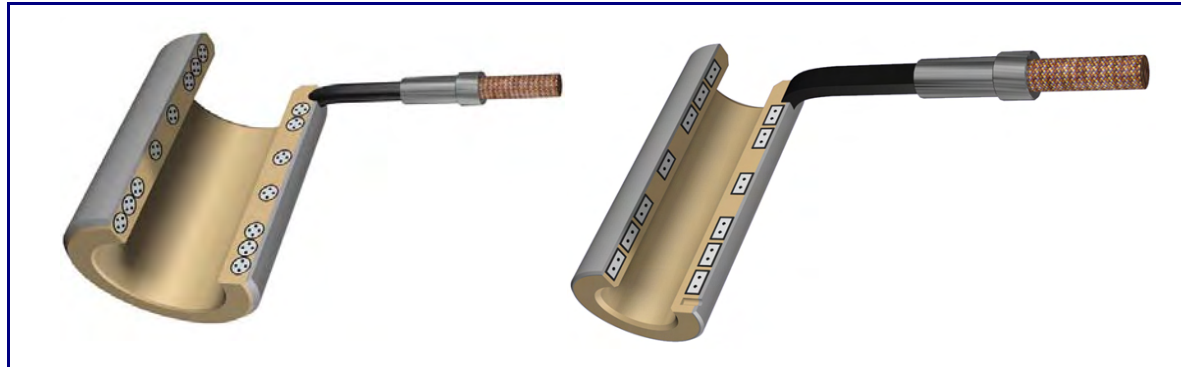


**A TENUTA STAGNA**

**Tipo REPZ17 (acciaio inox)**



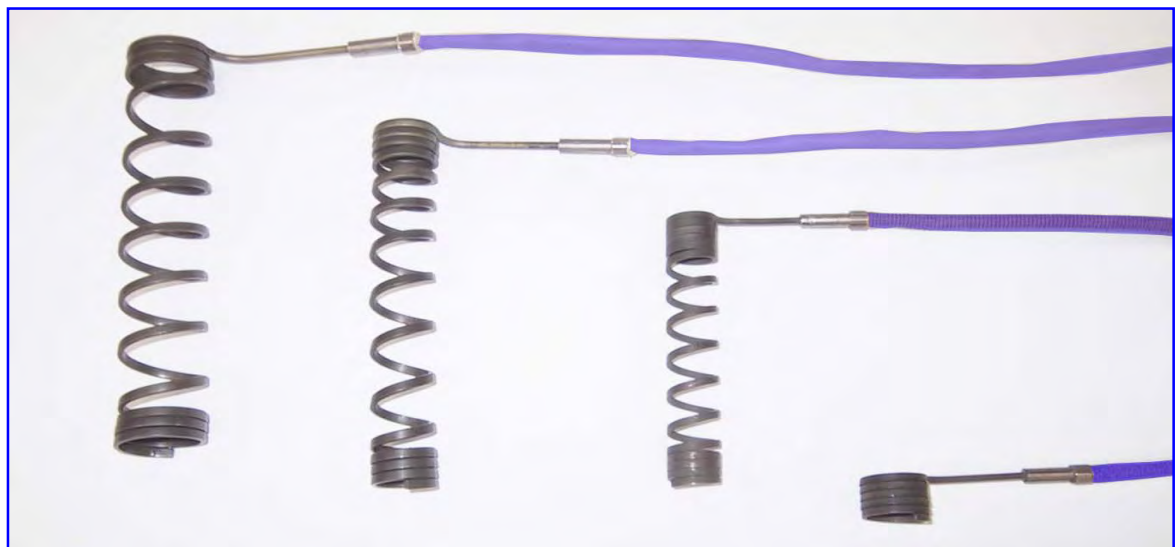
**IN FUSIONE DI BRONZO**



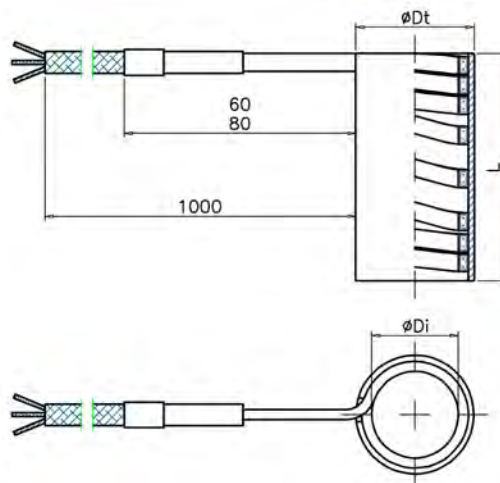
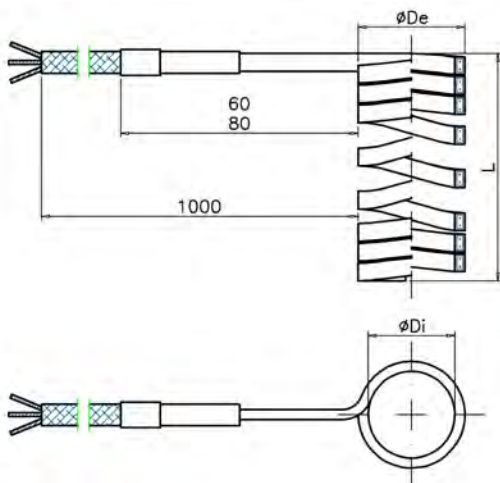
**Tipo REPI (acciaio)**



**MINITUBOLARI SPIRALATE**



## Riscaldatori minitubolari spiralati 230V Coil heaters 230V



Ad alta densità di potenza , realizzati con riscaldatori microtubolari a sezione rettangolare, con (REPT) e senza (REPN) termocoppia incorporata, spiralati . Se montati sugli ugelli vengono inseriti in un tubo di acciaio inox .Sono disponibili nel modello standard , nelle misure e potenze indicate in tabella . Si possono costruire anche su specifica richiesta.

High power density heaters, obtained by coiling rectangular section microtubular heaters, with (REPT) or without (REPN) thermocouple built in J type. If assembled on nozzles , such elements have previously been inserted into a stainless steel pipe .he standard model is available in the sizes and wattages shown in the chart here below. Other sizes can be manufactured upon customer demand.

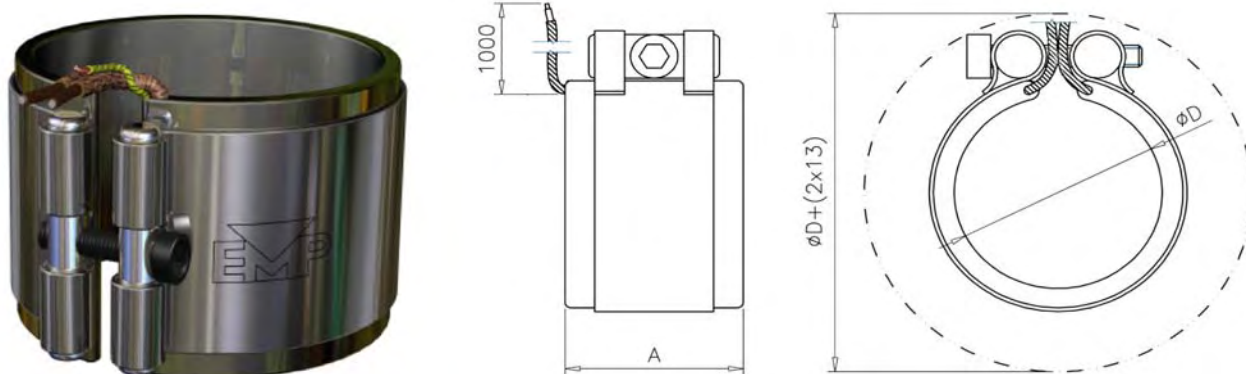
### TOLLERANZE/TOLLERANCES

Potenza/Power = +5% -10% Resistenza/Resistance = -5% +10%  
 $\varnothing Di = -0,1/-0,5$   $\varnothing Dt = \pm 0,2$  LT = -0,2/+0,05

$\varnothing Di$	Codice - Code	$\varnothing De - \varnothing Dt$	L	Watt / 230V
13	REPNSP2001	16,6 - 18	42	200
13	REPNSP2002	16,6 - 18	57	250
13	REPNSP2003	16,6 - 18	77	330
13	REPNSP2004	16,6 - 18	97	400
13	REPNSP2101	16,6 - 18	37	200
16	REPNSP3001	19,6 - 23	55	400
16	REPNSP3002	19,6 - 23	85	470
16	REPNSP3003	19,6 - 23	115	550
16	REPNSP3004	19,6 - 23	155	620
21	REPNSP4001	24,6 - 28	50	400
21	REPNSP4002	24,6 - 28	80	470
21	REPNSP4003	24,6 - 28	110	550
21	REPNSP4004	24,6 - 28	160	620
21	REPNSP4005	24,6 - 28	210	700
25	REPNSP5001	28,6 - 32	50	470
25	REPNSP5002	28,6 - 32	80	550
25	REPNSP5003	28,6 - 32	110	620
25	REPNSP5004	28,6 - 32	160	700
25	REPNSP5005	28,6 - 32	210	950
33	REPNSP6001	36,6 - 40	28	550
33	REPNSP6002	36,6 - 40	48	620
33	REPNSP6003	36,6 - 40	88	700
33	REPNSP6004	38 - 42	88	950
33	REPNSP6005	38 - 42	108	950

$\varnothing Di$	Codice - Code	$\varnothing De - \varnothing Dt$	L	Watt / 230V
33	REPNSP6007	38 - 42	158	110
19	REPNSPDL31	22,6 - 25	20	200
19	REPNSPDL32	22,6 - 25	40	290
19	REPNSPDL33	22,6 - 25	60	330
19	REPNSPDL34	22,6 - 25	80	470
77	REPNSPML51	82 - 83,6	31	1200
33	REPTS01	38 - 42	28	470
33	REPTS02	38 - 42	48	700
33	REPTS03	38 - 42	68	850
33	REPTS04	38 - 42	88	950
25,8	REPTS250	30,8 - 34	15	225
33,8	REPTS350	38,8 - 42	14,7	225
38	REPTS450	43 - 45	18,5	400
45,6	REPTS550	50,6 - 54,2	21,5	550
51,8	REPTS650	57 - 60	24	620

## RISCALDATORI PER UGELLI Tipo REPI



### ESECUZIONE STANDARD

Avvolgimento in Ni-Cr 80/20

Isolamento in mica continua

Involucro in acciaio ad alta conducibilità termica trattato per resistere alla corrosione

Cavi di alimentazione per alte temperature, in nichel isolato teflon-vetro, lunghezza 1 mt

Serraggio mediante fascette provviste di viti esagonali a testa cava

Temperatura di esercizio 350°C

### TOLLERANZE

Potenza  $\pm 5\%$

Resistenza  $\pm 5\%$

Dimensione A  $\pm 2$  mm

### ISTRUZIONI DI MONTAGGIO

Installare verificando che la superficie interna del riscaldatore aderisca perfettamente all'ugello, stringendo opportunamente la fascetta di serraggio. Dopo un primo riscaldamento (circa 30 minuti a 150°C) serrare nuovamente le viti per compensare le dilatazioni termiche.

# RISCALDATORI PER UGELLI Tipo REPI

Esecuzione Standard in acciaio

Ø mm	L mm	Watt	Volt	codice	consegna
28	25	145	220	REPI2825	pronta
	28	145	220	REPI2829	pronta
30	25	150	220	REPI3026	pronta
	30	170	220	REPI3031	pronta
	35	195	220	REPI3036	pronta
	40	225	220	REPI3041	pronta
	45	250	220	REPI3046	3 giorni
35	25	165	220	REPI3526	pronta
	30	195	220	REPI3531	pronta
	35	190	220	REPI3535	pronta
	35	230	220	REPI3536	pronta
	35	150	220	REPI3537	pronta
	40	265	220	REPI3541	3 giorni
	45	295	220	REPI3546	pronta
	45	265	220	REPI3547	pronta
40	22	190	220	REPI4022	pronta
	25	190	220	REPI4026	pronta
	30	190	220	REPI4030	pronta
	30	225	220	REPI4031	pronta
	35	265	220	REPI4036	3 giorni
	40	250	220	REPI4040	pronta
	40	300	220	REPI4041	pronta
	45	340	220	REPI4046	pronta
	50	315	220	REPI4050	pronta
	50	375	220	REPI4051	pronta
42	25	190	220	REPI4226	3 giorni
	30	200	220	REPI4231	pronta
	35	275	220	REPI4236	3 giorni
	40	315	220	REPI4241	3 giorni
45	25	155	220	REPI4525	pronta
	25	210	220	REPI4526	3 giorni
	30	210	220	REPI4530	pronta
	30	265	220	REPI4531	pronta
	35	265	220	REPI4535	pronta
	35	295	220	REPI4536	pronta
	40	340	220	REPI4541	pronta
	45	315	220	REPI4545	pronta
	45	380	220	REPI4546	pronta
	50	425	220	REPI4551	3 giorni
50	25	235	220	REPI5026	pronta
	30	280	220	REPI5031	pronta
	35	330	220	REPI5036	pronta
	40	250	220	REPI5039	pronta
	40	375	220	REPI5041	-
	50	470	220	REPI5051	pronta
	60	565	220	REPI5061	3 giorni
	65	600	220	REPI5061	pronta
55	25	280	220	REPI5526	pronta
	30	310	220	REPI5531	3 giorni
	35	360	220	REPI5536	3 giorni
	40	415	220	REPI5541	3 giorni

Ø mm	L mm	Watt	Volt	codice	consegna	
55	45	460	220	REPI5546	3 giorni	
	50	515	220	REPI5551	3 giorni	
	55	570	220	REPI5556	3 giorni	
	60	620	220	REPI5561	pronta	
60	25	280	220	REPI6026	pronta	
	25	350	220	REPI6027	pronta	
	30	280	220	REPI6030	pronta	
	30	340	220	REPI6031	3 giorni	
	35	390	220	REPI6036	pronta	
	40	450	220	REPI6041	pronta	
	45	500	220	REPI6046	3 giorni	
	50	565	220	REPI6051	3 giorni	
65	60	620	220	REPI6061	3 giorni	
	65	730	220	REPI6561	pronta	
	70	25	330	220	REPI7026	3 giorni
		30	385	220	REPI7031	3 giorni
		35	460	220	REPI7036	3 giorni
		40	525	220	REPI7041	3 giorni
		50	669	220	REPI7051	3 giorni
		60	800	220	REPI7061	3 giorni
		70	1000	220	REPI7071	3 giorni
	77	30	500	220	REPI7731	3 giorni
80	25	375	220	REPI8026	3 giorni	
	30	450	220	REPI8031	3 giorni	
	35	525	220	REPI8036	3 giorni	
	40	600	220	REPI8041	3 giorni	
	45	675	220	REPI8046	3 giorni	
	50	750	220	REPI8051	3 giorni	
	60	900	220	REPI8061	3 giorni	
	70	1050	220	REPI8071	pronta	
	80	1200	220	REPI8081	pronta	
	100	700	220	REPI80A1	pronta	
85	40	640	220	REPI8541	pronta	
	60	960	220	REPI8561	pronta	
	80	1200	220	REPI8581	3 giorni	
90	25	425	220	REPI9026	3 giorni	
	30	500	220	REPI9031	3 giorni	
	35	590	220	REPI9036	3 giorni	
	40	675	220	REPI9041	3 giorni	
	45	760	220	REPI9046	3 giorni	
	50	845	220	REPI9051	3 giorni	
	60	1015	220	REPI9061	3 giorni	
	70	1185	220	REPI9071	3 giorni	
100	80	1350	220	REPI9081	3 giorni	
	25	470	220	REPIA126	3 giorni	
	30	565	220	REPIA131	3 giorni	
	35	660	220	REPIA136	3 giorni	
	40	750	220	REPIA141	3 giorni	
	45	845	220	REPIA146	3 giorni	
	50	940	220	REPIA151	3 giorni	
	60	1130	220	REPIA161	3 giorni	

# RISCALDATORI PER UGELLI A TENUTA STAGNA

costruiti a richiesta, con termocoppia incorporata tipo J

## Tipo REPZ11- in OTTONE

Densità di potenza standard = 4,5 W/cm<sup>2</sup>



## Tipo REPZ17- in ACCIAIO inox

Densità di potenza standard = 7 W/cm<sup>2</sup>  
Per materie plastiche corrosive (PVC)

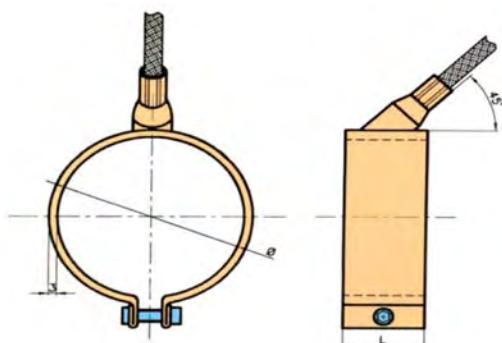


Il cavo di alimentazione Standard di lunghezza 1 metro, è costituito da due conduttori in nichel e da uno in rame nichelato (terra), isolati con fibra di vetro e protetti da treccia metallica esterna.

## ISTRUZIONI DI MONTAGGIO

Installare verificando che la superficie interna del riscaldatore aderisca perfettamente all'ugello, stringendo opportunamente le viti. Dopo un primo riscaldamento (circa 30 minuti a 150°C) serrare nuovamente le viti per compensare le dilatazioni termiche.

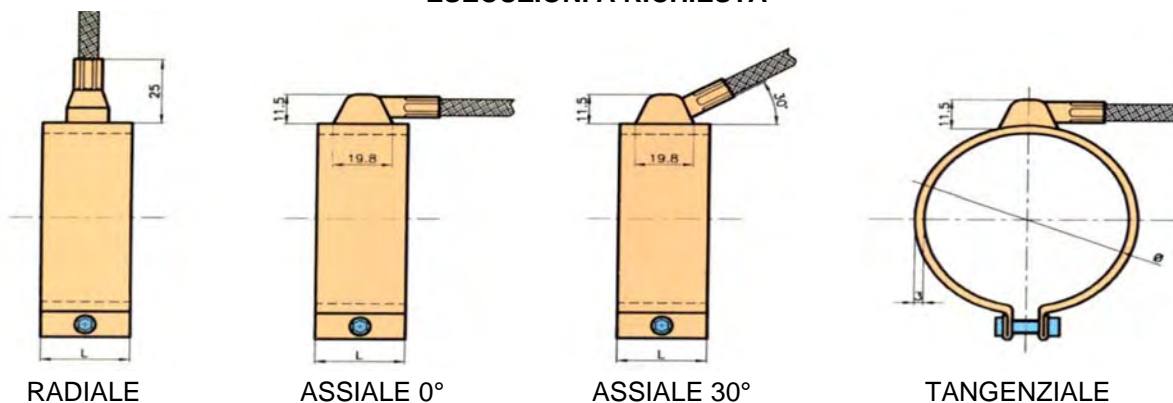
## OPZIONI USCITA CAVO



### ESECUZIONE STANDARD

ASSIALE 45°

### ESECUZIONI A RICHIESTA



RADIALE

ASSIALE 0°

ASSIALE 30°

TANGENZIALE

# RISCALDATORI PER UGELLI

**Tipo REPZ11 (ottone)**

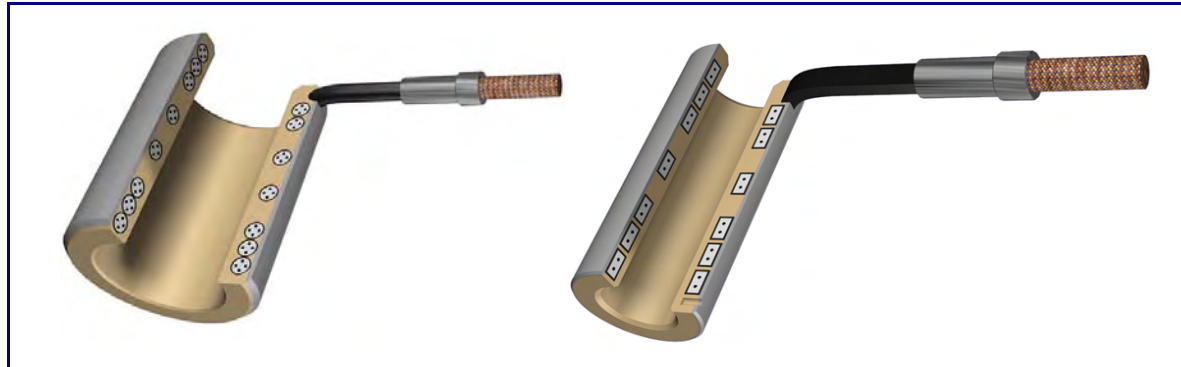


**A TENUTA STAGNA**

**Tipo REPZ17 (acciaio inox)**



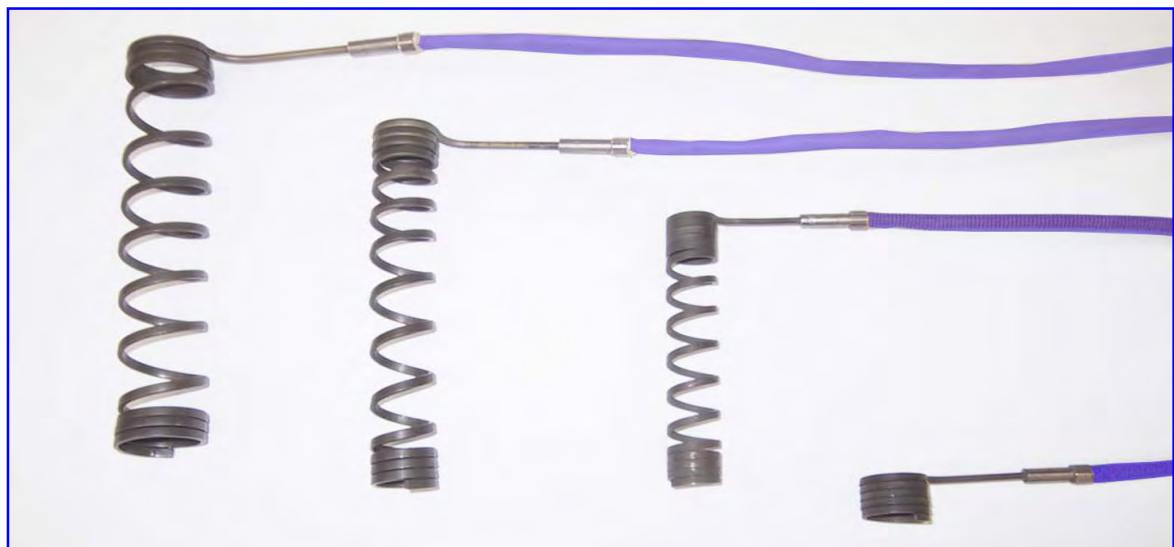
**IN FUSIONE DI BRONZO**



**Tipo REPI (acciaio)**



**MINITUBOLARI SPIRALATE**

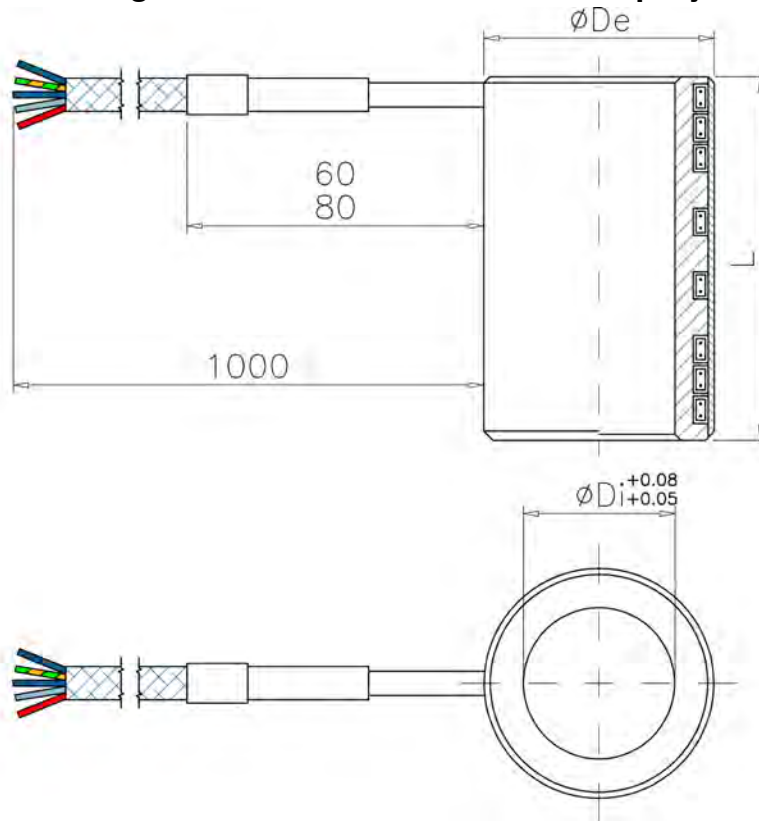


**RISCALDATORI PER UGELLI A TENUTA STAGNA**  
in **ACCIAIO** inox tipo "REPZ17" esecuzione Standard

Ø mm	L mm	Watt	Volt	codice	consegna
25	20	110	230	REPZ17 2020	20giorni
	25	140	230	REPZ17 2025	20giorni
	30	160	230	REPZ17 2030	20giorni
30	20	130	230	REPZ17 3020	20giorni
	25	160	230	REPZ17 3025	20giorni
	30	200	230	REPZ17 3030	20giorni
	35	230	230	REPZ17 3035	20giorni
	38	250	230	REPZ17 3038	20giorni
35	20	155	230	REPZ17 3520	20giorni
	25	195	230	REPZ17 3525	20giorni
	30	230	230	REPZ17 3530	20giorni
	35	270	230	REPZ17 3535	20giorni
	38	300	230	REPZ17 3538	20giorni
	45	350	230	REPZ17 3545	20giorni
38	20	170	230	REPZ17 4020	20giorni
	25	210	230	REPZ17 4025	20giorni
	30	250	230	REPZ17 4030	20giorni
	35	300	230	REPZ17 4035	20giorni
	38	320	230	REPZ17 4038	20giorni
	45	375	230	REPZ17 4045	20giorni
40	25	220	230	REPZ17 4025	20giorni
	30	260	230	REPZ17 4030	20giorni
	35	300	230	REPZ17 4035	20giorni
	38	335	230	REPZ17 4038	20giorni
	45	400	230	REPZ17 4045	20giorni
45	20	200	230	REPZ17 4520	20giorni
	25	250	230	REPZ17 4525	20giorni
	30	300	230	REPZ17 4530	20giorni
	35	350	230	REPZ17 4535	20giorni
	38	380	230	REPZ17 4538	20giorni
	45	450	230	REPZ17 4545	20giorni
	50	500	230	REPZ17 4550	20giorni
48	20	200	230	REPZ17 4820	20giorni
	30	320	230	REPZ17 4830	20giorni
	38	400	230	REPZ17 4838	20giorni
	50	530	230	REPZ17 4850	20giorni
50	20	220	230	REPZ17 5020	20giorni
	25	275	230	REPZ17 5025	20giorni
	30	330	230	REPZ17 5030	20giorni
	35	385	230	REPZ17 5035	20giorni
	38	420	230	REPZ17 5038	20giorni
	50	550	230	REPZ17 5050	20giorni
55	20	240	230	REPZ17 5520	20giorni
	25	300	230	REPZ17 5525	20giorni
	30	360	230	REPZ17 5530	20giorni
	35	420	230	REPZ17 5535	20giorni
	38	460	230	REPZ17 5538	20giorni
	50	600	230	REPZ17 5550	20giorni
60	20	260	230	REPZ17 6020	20giorni
	25	330	230	REPZ17 6025	20giorni
	30	400	230	REPZ17 6030	20giorni
	35	460	230	REPZ17 6035	20giorni
	38	500	230	REPZ17 6038	20giorni
	50	660	230	REPZ17 6050	20giorni

Ø mm	L mm	Watt	Volt	codice	consegna
65	20	280	230	REPZ17 6520	20giorni
	25	350	230	REPZ17 6525	20giorni
	30	430	230	REPZ17 6530	20giorni
	35	500	230	REPZ17 6535	20giorni
	40	540	230	REPZ17 6540	20giorni
70	20	300	230	REPZ17 7020	20giorni
	25	380	230	REPZ17 7025	20giorni
	30	460	230	REPZ17 7030	20giorni
	35	540	230	REPZ17 7035	20giorni
	38	580	230	REPZ17 7038	20giorni
75	20	330	230	REPZ17 7520	20giorni
	25	400	230	REPZ17 7525	20giorni
	30	500	230	REPZ17 7530	20giorni
	35	570	230	REPZ17 7535	20giorni
	38	620	230	REPZ17 7538	20giorni
80	20	350	230	REPZ17 8020	20giorni
	25	440	230	REPZ17 8025	20giorni
	30	520	230	REPZ17 8030	20giorni
	35	600	230	REPZ17 8035	20giorni
	38	660	230	REPZ17 8038	20giorni
85	20	370	230	REPZ17 8520	20giorni
	25	460	230	REPZ17 8525	20giorni
	30	560	230	REPZ17 8530	20giorni
	35	650	230	REPZ17 8535	20giorni
	40	700	230	REPZ17 8540	20giorni
	50	900	230	REPZ17 8550	20giorni
90	20	390	230	REPZ17 9020	20giorni
	25	490	230	REPZ17 9025	20giorni
	30	590	230	REPZ17 9030	20giorni
	35	690	230	REPZ17 9035	20giorni
	38	750	230	REPZ17 9038	20giorni
95	20	400	230	REPZ17 9520	20giorni
	25	520	230	REPZ17 9525	20giorni
	30	620	230	REPZ17 9530	20giorni
	35	720	230	REPZ17 9535	20giorni
	38	790	230	REPZ17 9538	20giorni
	50	1000	230	REPZ17 9550	20giorni
100	20	430	230	REPZ17 A020	20giorni
	25	540	230	REPZ17 A025	20giorni
	30	660	230	REPZ17 A030	20giorni
	35	760	230	REPZ17 A035	20giorni
	38	830	230	REPZ17 A038	20giorni
	50	1000	230	REPZ17 A050	20giorni

## Riscaldatori in fusione con termocoppia J incorporata Casting heaters with built-in thermocouple j



Ad alta densità di potenza, realizzati con riscaldatori microtubolari cilindrici, con termocoppia J incorporata, spiralati e affogati in una speciale lega ad alta conducibilità termica.  
Sono disponibili nel modello standard, nelle misure e potenze indicate in tabella. Si possono costruire anche su specifica richiesta.

With high power density, they are manufactured with built in J thermocouple microtubular cylindrical heaters, which have been coiled and immersed in a special high-conductivity alloy.

The standard version is available in the dimensions and powers shown by the chart.  
They can be manufactured even upon specific request.

### TOLLERANZE/TOLLERANCES

Potenza/Power = +5% -10%

Resistenza/Resistance = -5% +10%

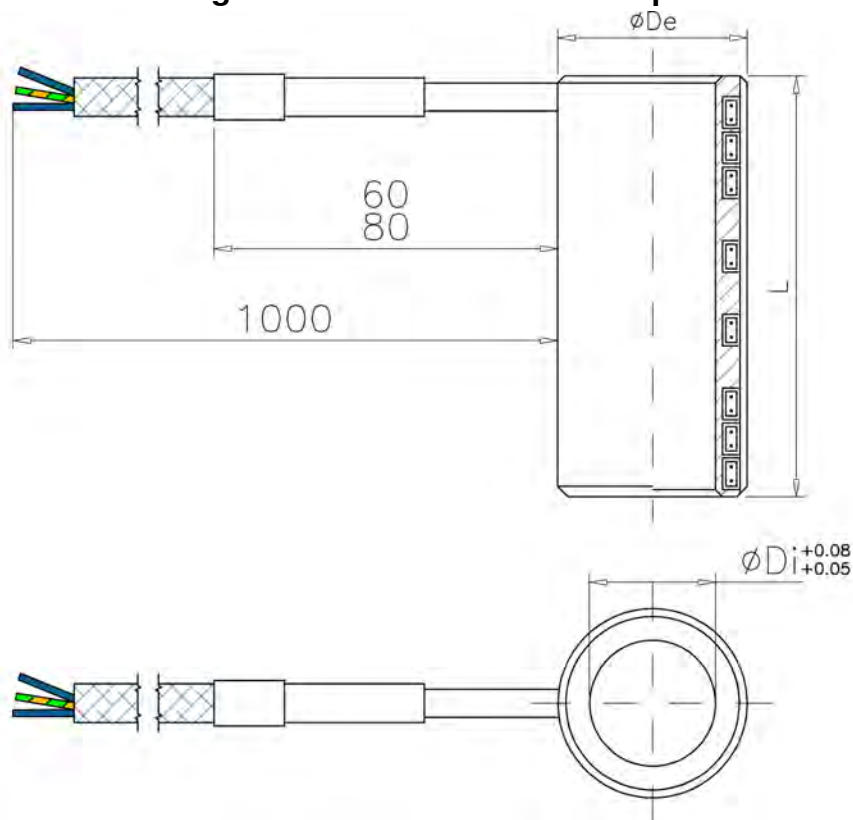
ØDi = H7 ØDt = ± 0,2 LT = -0,2/+0,05

ØDi	Codice - Code	ØDe	L	W/230V
11	REBU2001	25	60	330
11	REBU2002	25	90	470
11	REBU2003	25	120	550
11	REBU2004	25	150	620
21	REBU3001	38	50	470
21	REBU30015	38	80	550
21	REBU3002	38	110	620
21	REBU3003	38	160	700
21	REBU3004	38	210	850
25	REBU4001	38	50	470
25	REBU4002	38	80	550
25	REBU4003	38	110	620
25	REBU4004	38	160	700
25	REBU4005	38	210	850
23	REDL631R	38	28	330
23	REDL632R	38	48	470
23	REDL633R	38	68	620
23	REDL634R	38	88	700
33	REDL641R	48	28	470
33	REDL642R	48	48	700
33	REDL643R	48	68	850
33	REDL644R	48	88	950
33	REDL645R	48	108	1100
33	REDL647R	48	158	1200

ØDi	Codice - Code	ØDe	L	W/230V
46	REML4001	60,5	30	700



## Riscaldatori in fusione senza termocoppia Casting heaters without thermocouple



Ad alta densità di potenza, realizzati con riscaldatori microtubolari, spiralati e affogati in una speciale lega ad alta conducibilità termica. Sono disponibili nel modello standard, nelle misure e potenze indicate in tabella. Si possono costruire anche su specifica richiesta.

With high power density, they are manufactured with microtubular heaters, which have been boiled and immersed in a special high-conductivity alloy. The standard version is available in the dimensions and powers shown by the chart. They can be manufactured even upon specific request.

### TOLLERANZE/TOLLERANCES

Potenza/Power = +5% -10%  
Resistenza/Resistance = -5% +10%  
ØDi = H7 ØDt = ± 0,2 LT = -0,2/+0,05

ØDi	Codice - Code	ØDe	L	W/230V
39	REBU200	48	12	175
52	REBU350	63	12	250
49	REBU400	60,5	12	200
16	REBU4501FU	25	55	400
16	REBU4502FU	25	85	470
16	REBU4503FU	25	115	550
19	REDL0111FU	28	20	200
19	REDL0112FU	28	40	290
19	REDL0113FU	28	60	330
19	REDL0114FU	28	80	470
8	REDL2001T	18	37	200
8	REDL2002T	18	57	200
8	REDL2003T	18	77	250
8	REDL2004T	18	97	330
8	REDL2005T	18	117	400
33	REDL641	48	28	470
33	REDL642	48	48	600
13	REDN2001	20	41,5	200
13	REDN2002	20	56,5	225
13	REDN2003	20	76,5	250
13	REDN2004	20	96,5	275
13	REDP2001	20	36,5	200
68	REML5001	80	29	700